

1. PANORAMICA

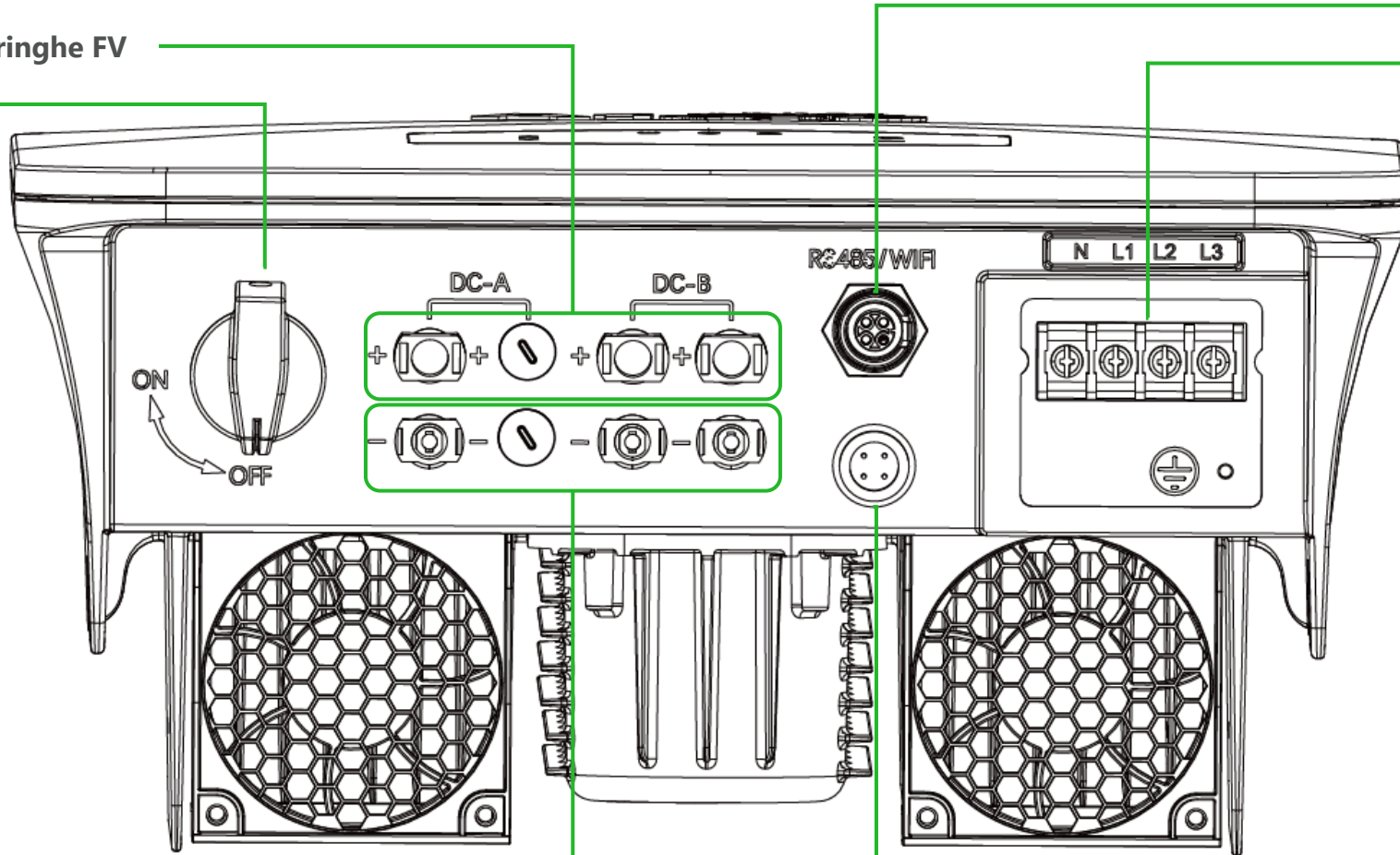
L'immagine seguente mostra l'assegnazione delle singole aree di collegamento sulla parte sottostante dell'inverter.

Connettori DC (+) per Stringhe FV

Pulsante di switch DC

Porta Zero Immissione (Opzionale)

Uscita AC

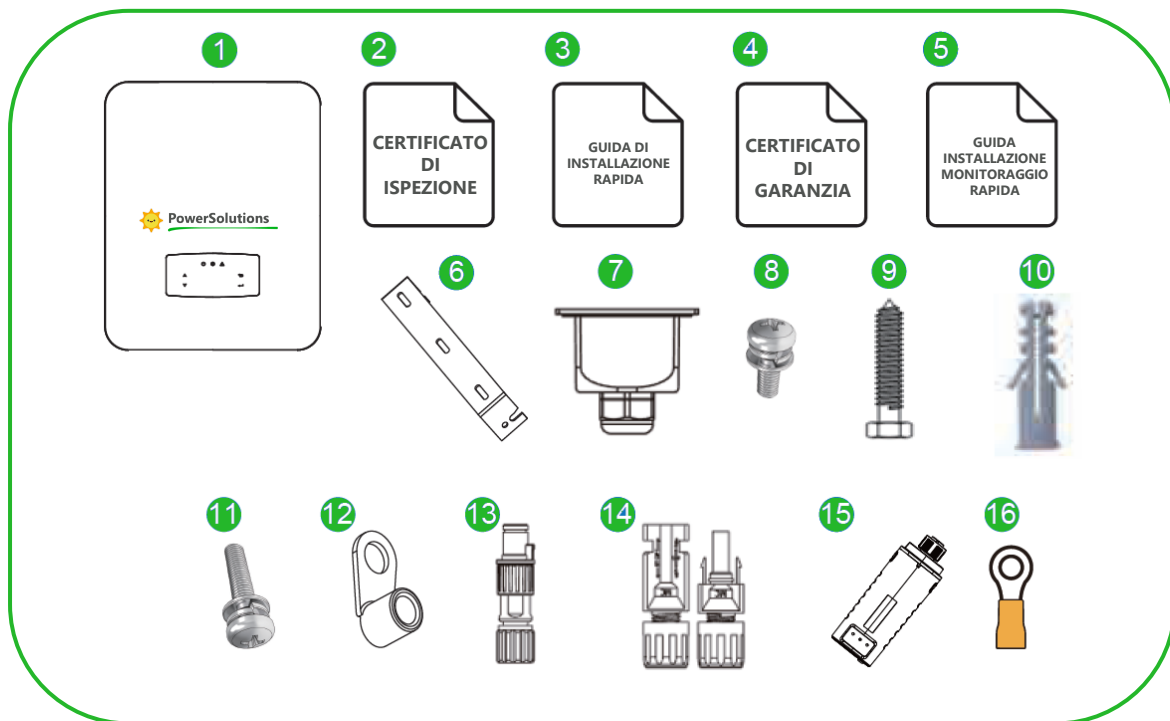


Connettori DC (-) per Stringhe FV

Porta Modulo Monitor

2. ELENCO DEI COMPONENTI

Al ricevimento dell'inverter, verificare che l'imballaggio e tutti i componenti non siano mancanti o danneggiati. In caso di danni o di componenti mancanti, contattare il rivenditore per l'assistenza in caso di danni o componenti mancanti. Aprire la confezione e controllare l'elenco degli imballaggi riportato di seguito.



N°	Qtà	Componente	N°	Qtà	Componente
1	1	Inverter solare	9	3	Vite di fissaggio
2	1	Certificato di Ispezione	10	3	Tasselli ad espansione
3	1	Guida di installazione rapida	11	1	Vite di sicurezza
4	1	Certificato di garanzia	12	4	Terminali collegamento AC
5	1	Guida di installazione monitoraggio rapida	13	1	Connettore Zero-Immissione (opzionali)
6	1	Staffa di montaggio a parete	14	4	Set di connettori DC
7	1	Cover Stagna uscita AC	15	1	Modulo Monitor
8	4	Cover vite collegamento AC	16	1	Terminale di Terra

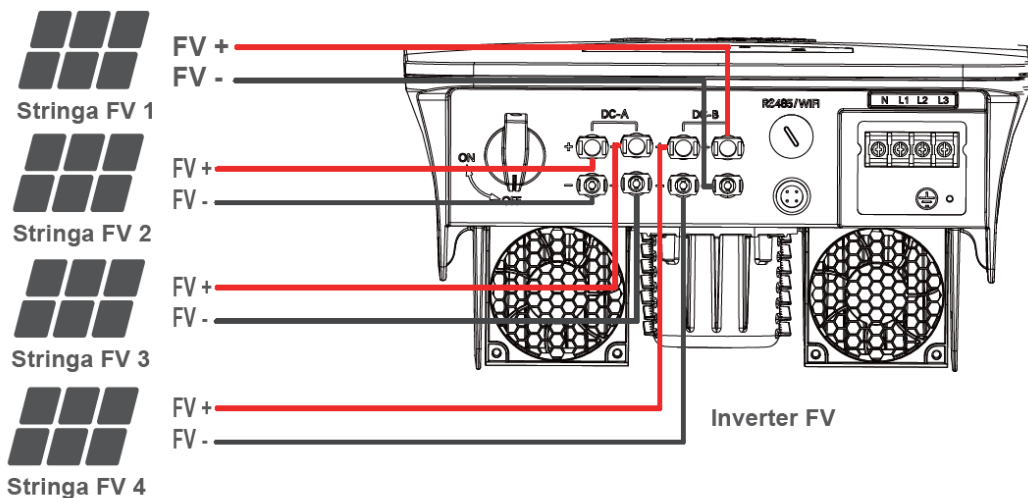
3. NOTE PER IL COLLEGAMENTO FV



L'inverter è dotato di 2 canali MPPT, ogni canale contiene un ingresso per stringa fotovoltaica; la tensione di ogni stringa fotovoltaica deve essere <math><1000\text{Vdc}</math>. Per ottenere i migliori risultati, assicurarsi che ogni canale MPPT sia collegato correttamente alla stringa fotovoltaica. In caso contrario, l'inverter attiverà automaticamente la protezione da tensione o corrente.

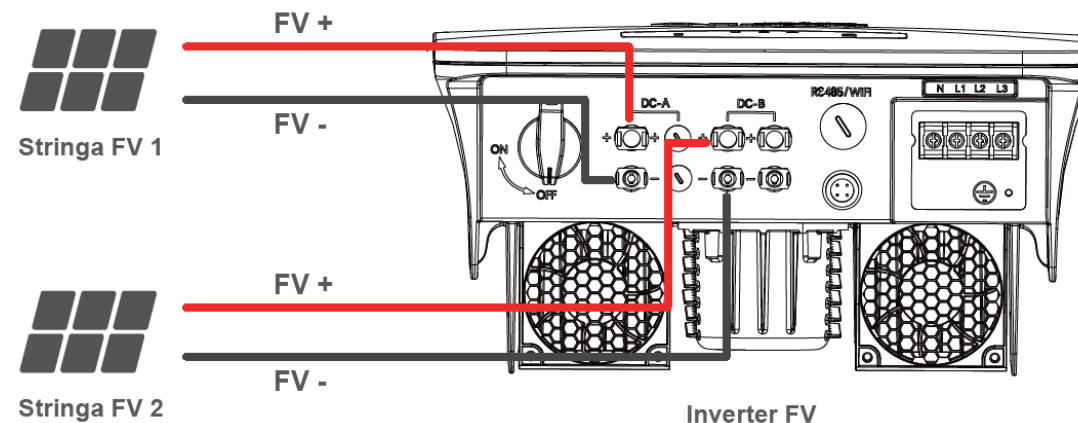
OPZIONE 1

Assicurarsi che le due stringhe di pannelli solari siano collegate a ciascun canale MPPT dell'inverter. Il modello e la quantità dei pannelli solari di ciascuna stringa devono essere uguali.



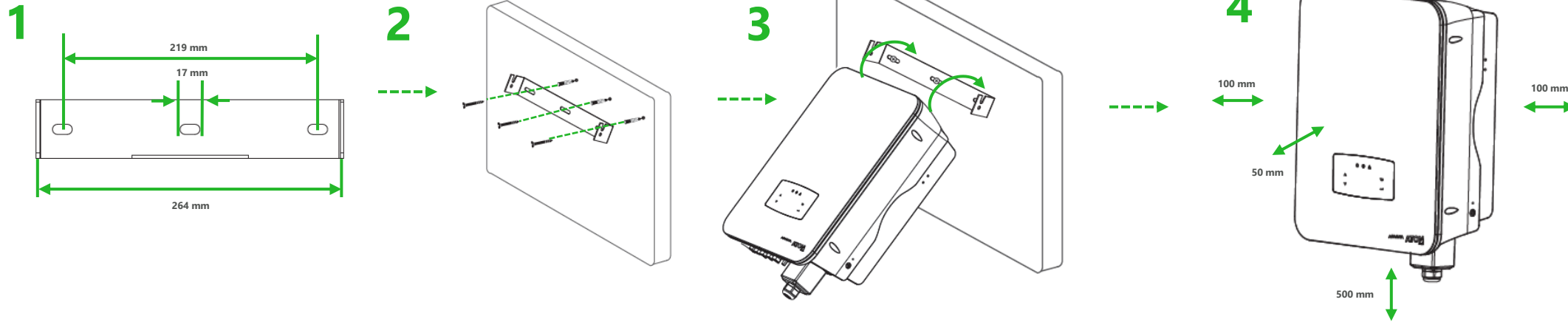
OPZIONE 2

Nel sistema di pannelli fotovoltaici ad alta potenza, è possibile collegare ciascun canale MPPT con una stringa fotovoltaica. Assicurarsi che la tensione e la corrente di ciascuna stringa fotovoltaica rientrino nell'intervallo consigliato dall'inverter.

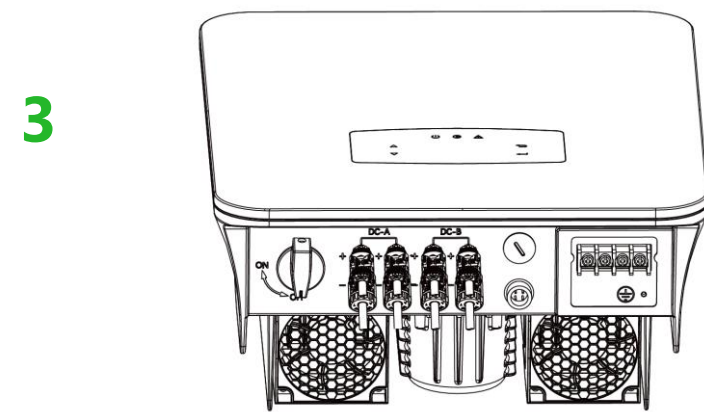
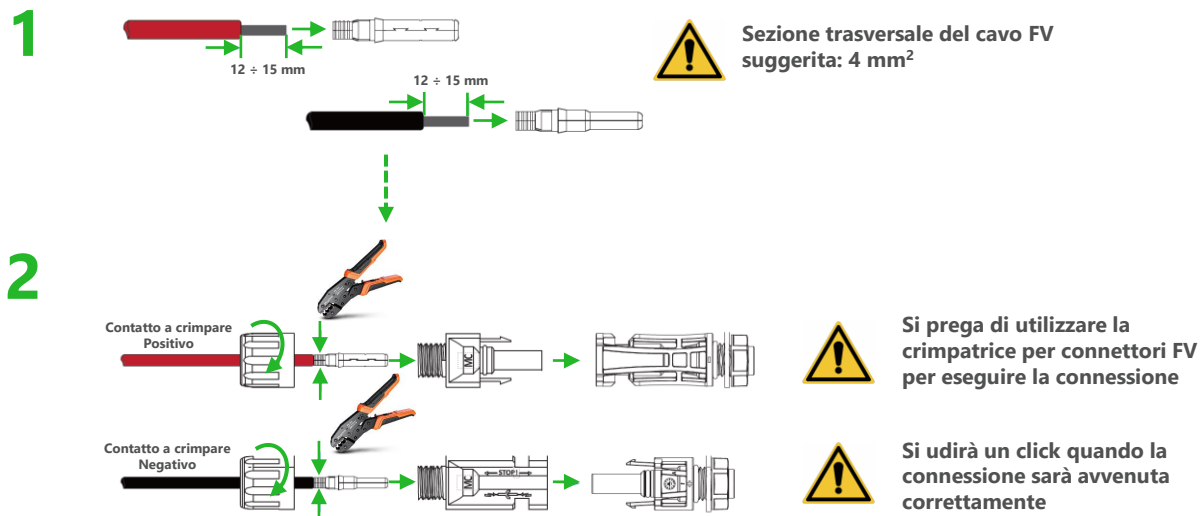


4. INSTALLAZIONE RAPIDA


A Montaggio a parete



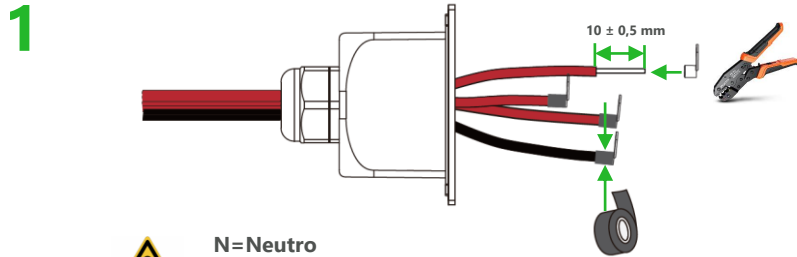
B Connessione al campo FV



3

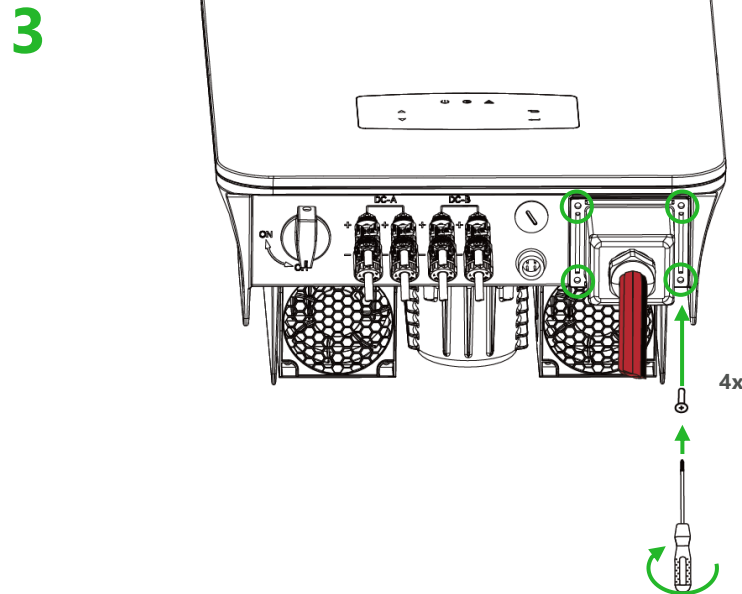
 **Attenzione:**
L'alta tensione può trovarsi sul lato CC, quindi è necessario rispettare la sicurezza elettrica durante il collegamento. Assicurarsi che la polarità del cavo collegato all'inverter sia corretta, altrimenti l'inverter potrebbe danneggiarsi.

C Connessione rete

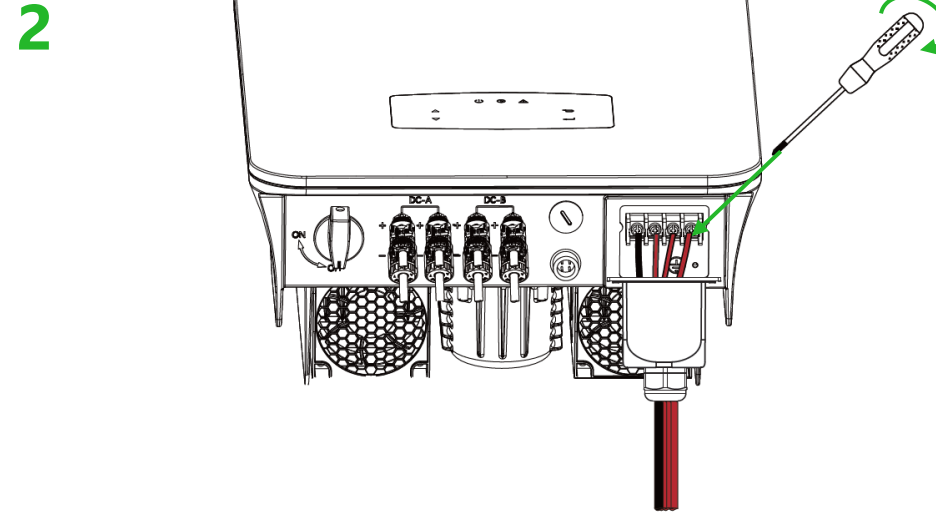


N=Neutro
L1, L2, L3 = Linee in tensione
Suggerimento per il cavo:
Sezione (rame) 4-6mm² / 10AWG

1. Dopo la crimpatura dei terminali, avvolgere il punto di giunzione con nastro isolante.
2. Svitare le viti, inserire il cavo nei cappucci N, L1, L2, L3 uno per uno e stringere le viti.



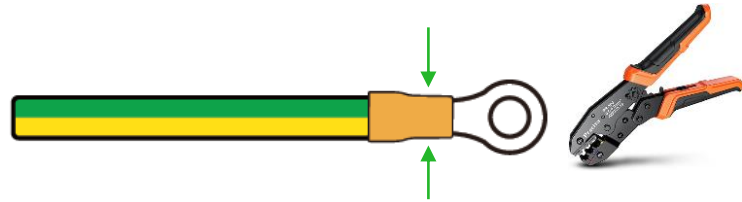
Nota:
Fissare la cover del cablaggio CA con le viti del coperchio



Nota:
I terminali di cablaggio devono essere avvolti con del nastro isolante, per evitare di provocare un cortocircuito e danneggiare l'inverter.

D Connessione del cavo di Terra

1



Nota:
L'utente deve collegare un terminale di messa a terra (PE) per evitare scosse elettriche. E assicurarsi che questo terminale PE sia correttamente collegato a terra.



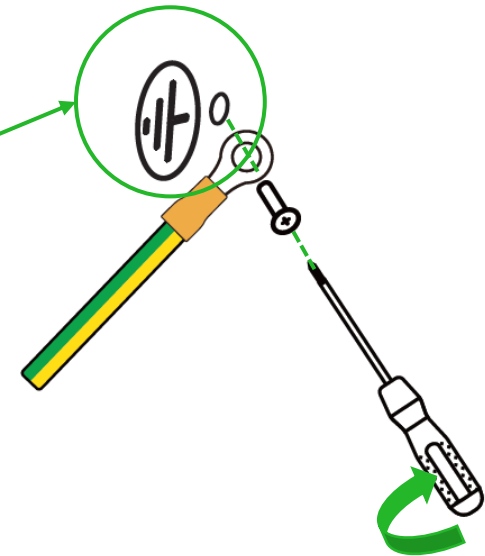
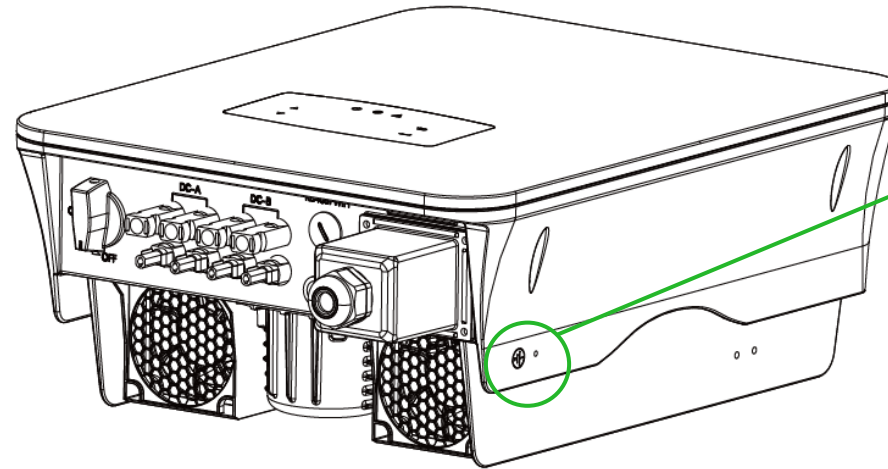
Terminale di terra

2

Fissare la vite di terra alla connessione per la messa a terra presente sul case dell'inverter



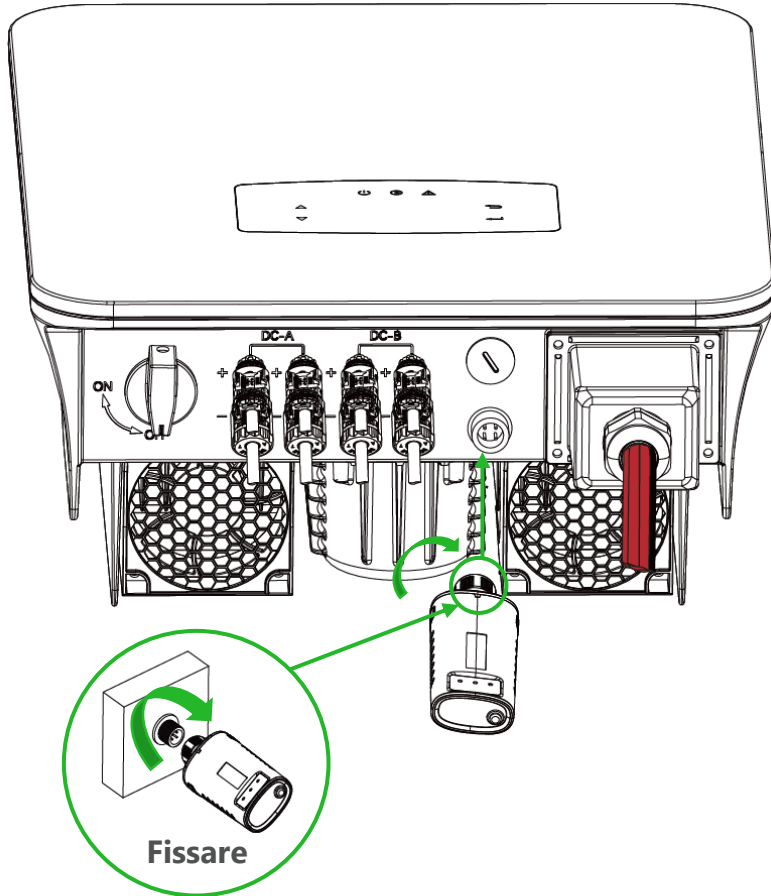
Nota:
Sezione trasversale suggerita per il cavo per la messa a terra (rame): 4-6 mm² / 10 AWG



Nota:
Assicurarsi che il cavo di terra sull'inverter e la cornice del pannello solare siano separati

E Connessione del Wi-Fi

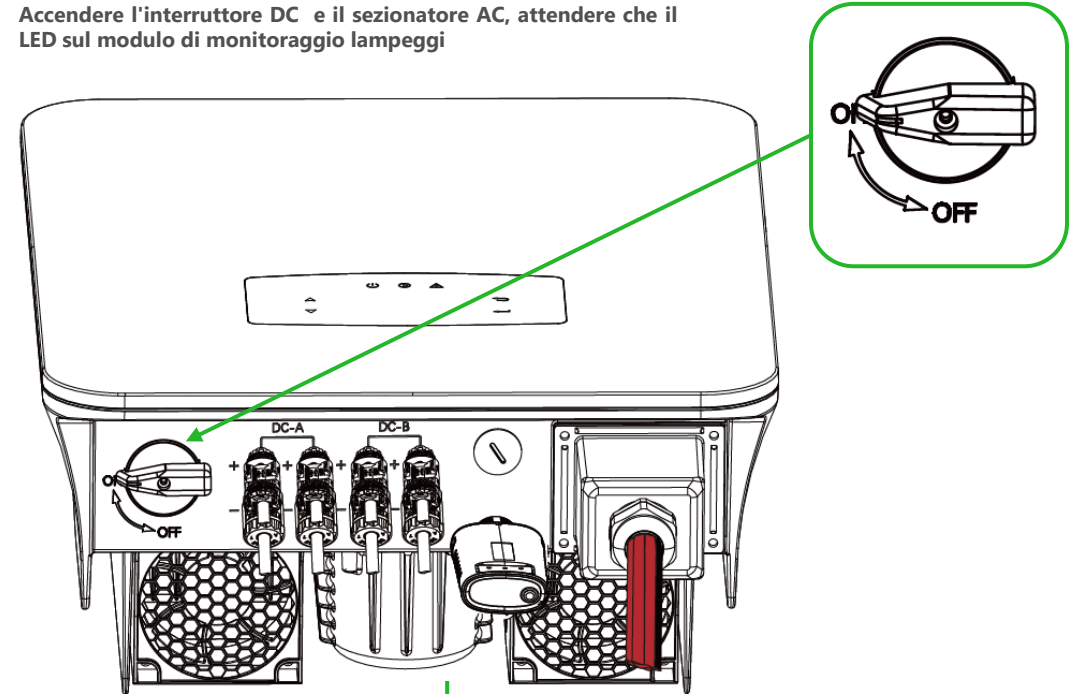
1



Configurare il Modulo Monitor, il router, la registrazione dell'account, etc...
Per favore controllare il manuale di connessione Wi-Fi per i dettagli.

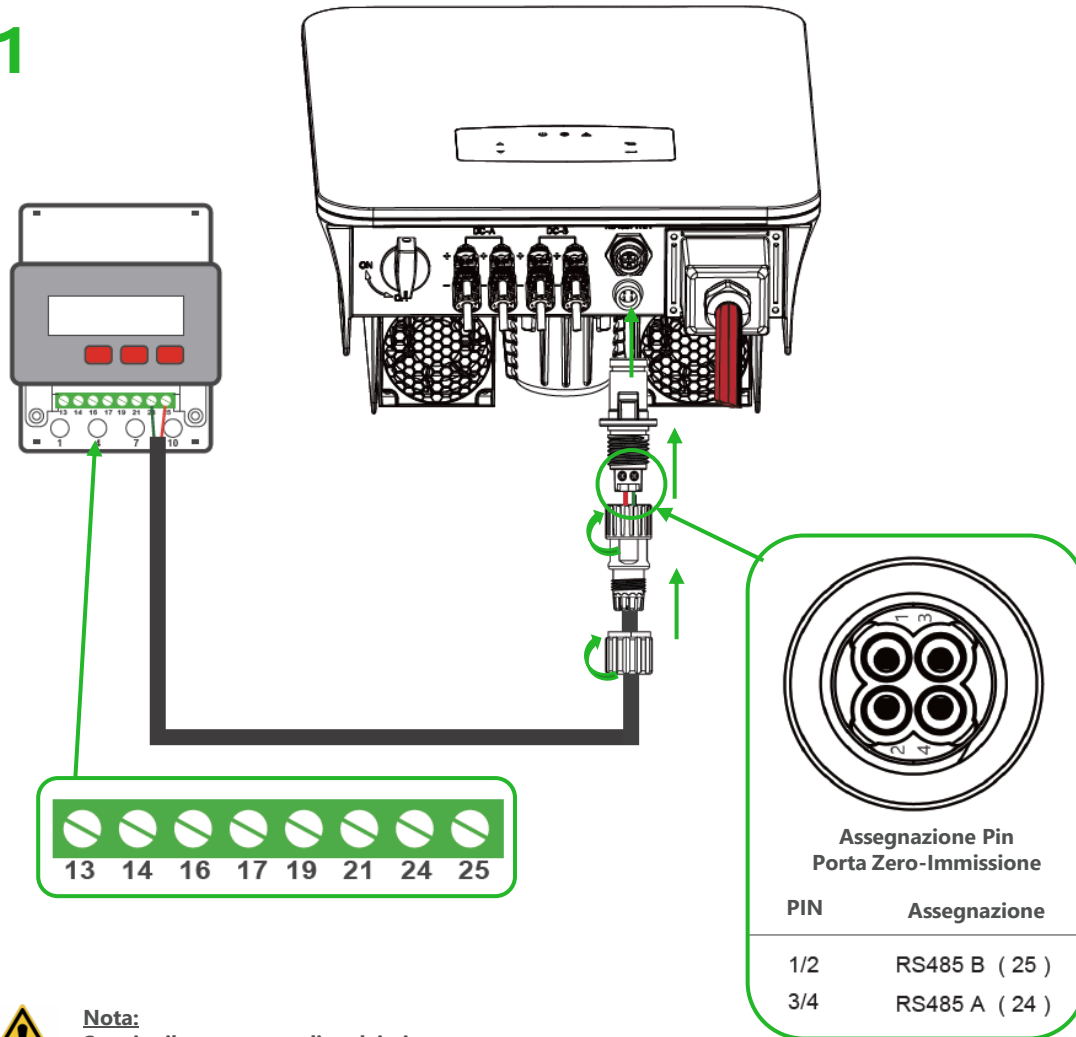
2

Accendere l'interruttore DC e il sezionatore AC, attendere che il LED sul modulo di monitoraggio lampeggi



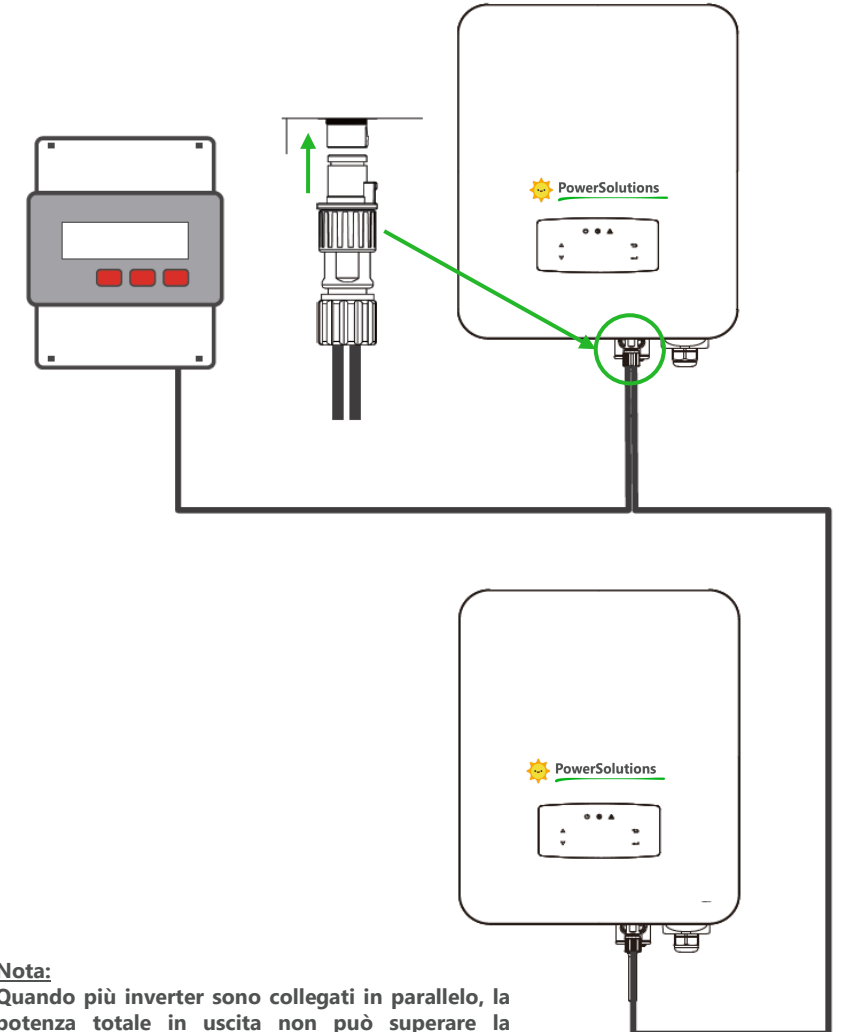
F Smart Meter Zero-Immissione (opzionale)

1



Nota:
Seguire il seguente ordine dei pin
RS485B (Pin 1 / 2) al meter trifase (Pin 25)
RS485A (Pin 3 / 4) al meter trifase (Pin 24)

2



Nota:
Quando più inverter sono collegati in parallelo, la potenza totale in uscita non può superare la portata ragionevole dello smart meter.